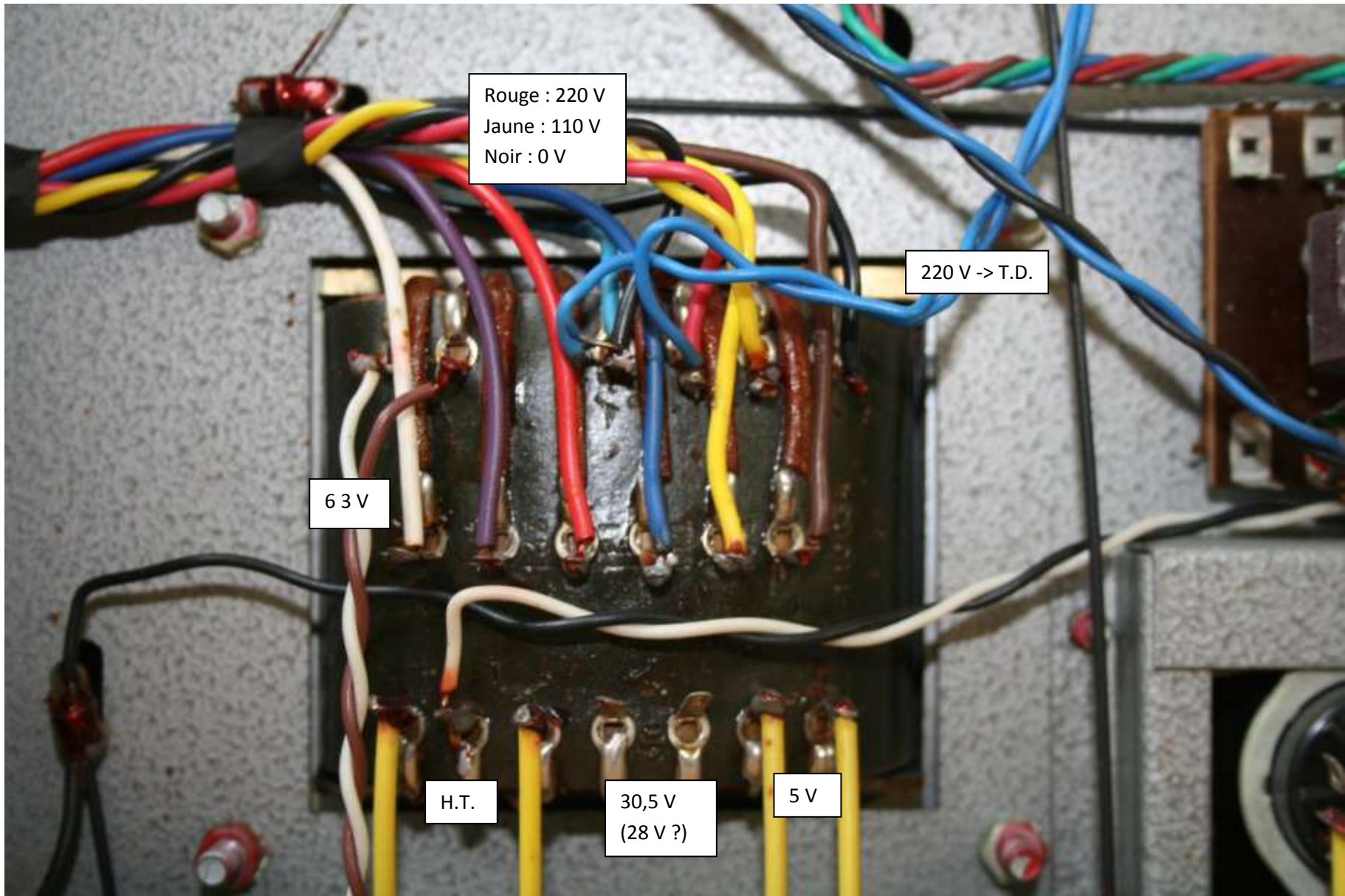




Liste composants ST 30 TD

Résistances			Condensateurs		
N°	Valeurs		N°	Valeurs	
1	56		1	64	32+32 500 V
2	56		2	64	32+32 500 V
3	100 k		3	24	12+12 500 V
4	100 k		4	24	12+12 500 V
5	100 k		5	12	500 V
6	3,9 k		6	12	500 V
7	100 k		7	1000 p	400 V
8	100 k		8	25	(22) 16 V
9	4,7 k		9	1000 p	400 V
10	100 k		10	1000 p	Non installé
11	100 k		11	1000 p	400 V
12	150 k		12	25	(22) 63 V
13	56 k		13	22 000 p	400 V
14	56 k		14	25	(22) 16 V
15	1,5 k		15	22 000 p	400 V
16	220 k		16	4 700 p	400 V
17	1,5 k		17	1000 p	400 V
18	220 k		18	4 700 p	400 V
19	220 k		19	25	(22) 63 V
20	220 k		20	25	16UF 350 V
21	1,5 k		21	470 p	600 V
22	220 k				
23	5,6 k		Filtrage secteur	4700 P	1000 V
24	180			4700 p	1000 V
25	5,6 k		Entre phase et châssis et entre neutre et châssis (non indiqués sur le schéma)		
26	4,7 k				



Rouge : 220 V
Jaune : 110 V
Noir : 0 V

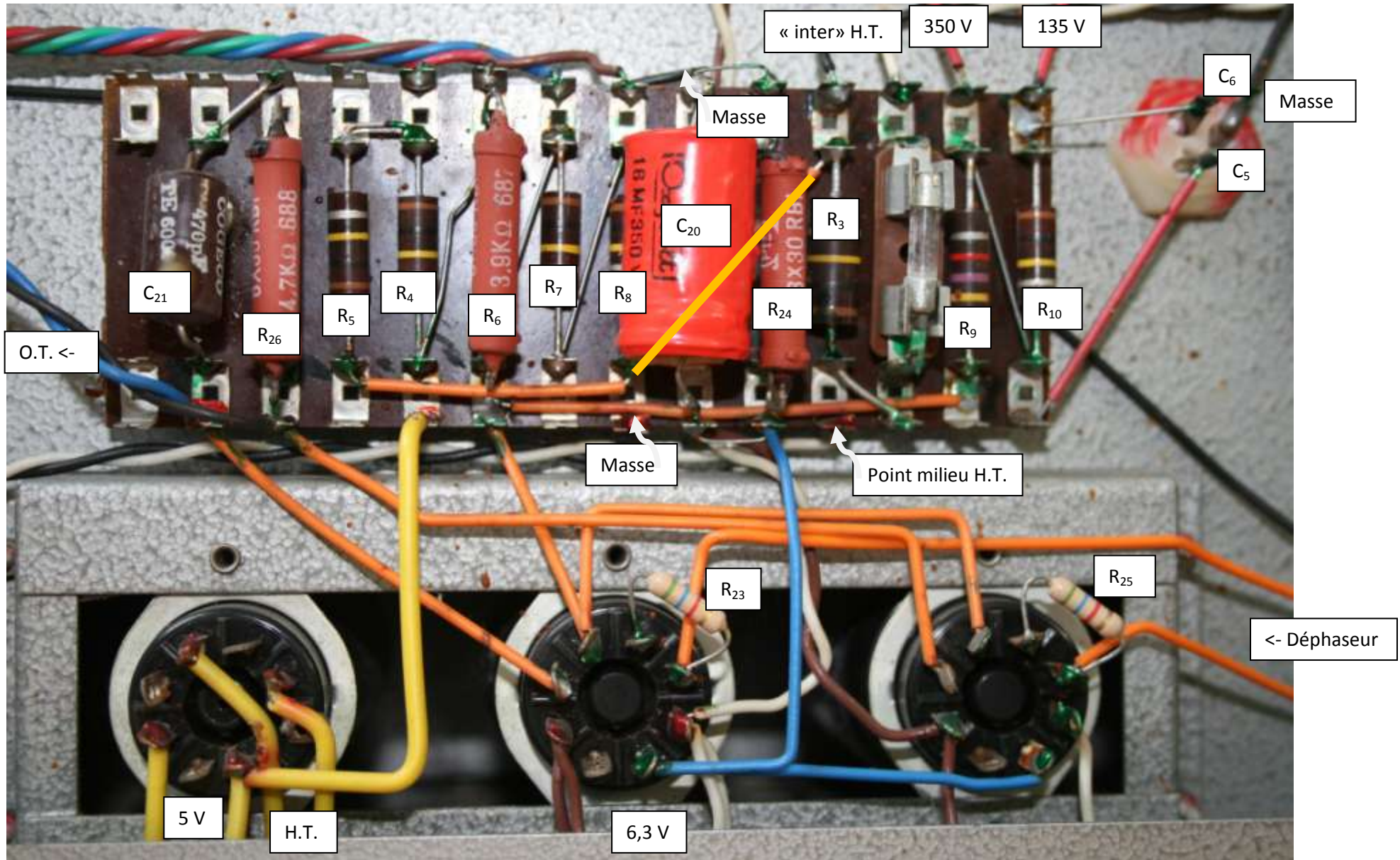
220 V -> T.D.

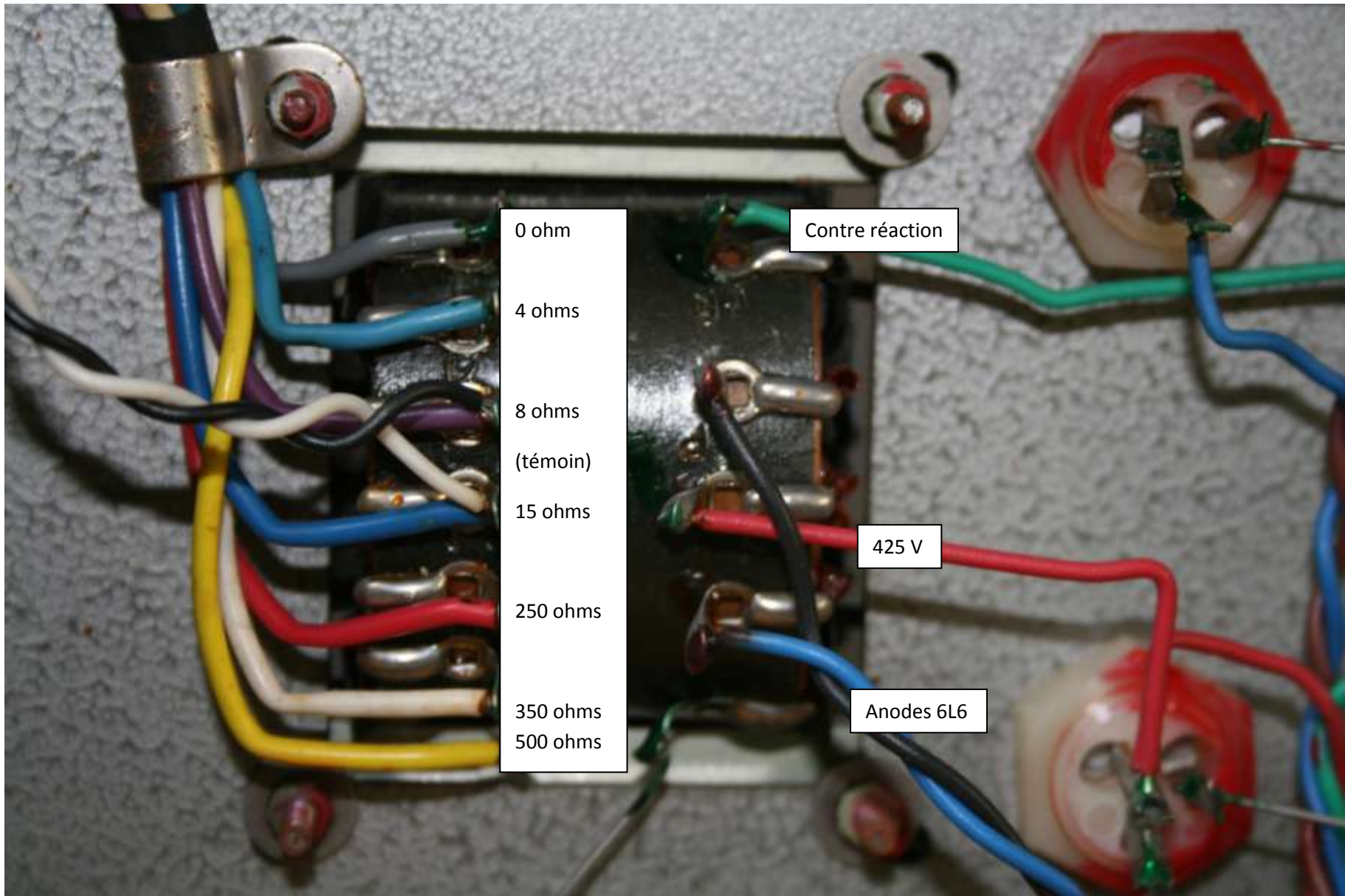
63 V

H.T.

30,5 V
(28 V ?)

5 V



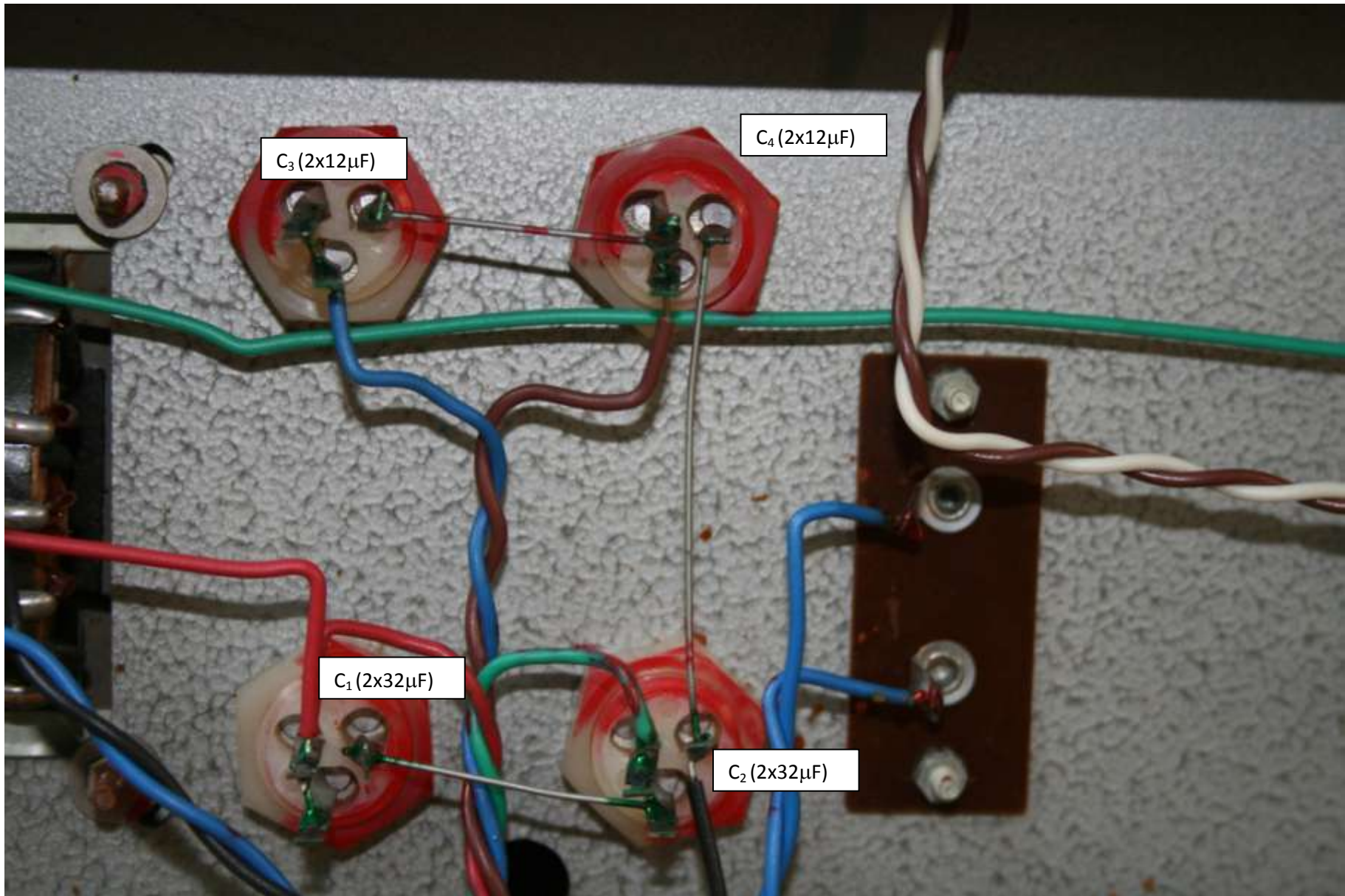


0 ohm
4 ohms
8 ohms
(témoin)
15 ohms
250 ohms
350 ohms
500 ohms

Contre réaction

425 V

Anodes 6L6



C₃ (2x12µF)

C₄ (2x12µF)

C₁ (2x32µF)

C₂ (2x32µF)

